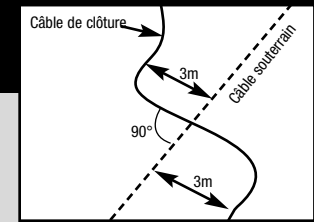


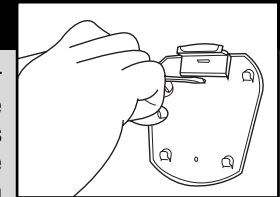
### Étape 1 Conception de votre clôture



Demandez aux compagnies de services publics qui déservent votre quartier de marquer le sol à l'endroit où vos câbles passent sous terre. Sur une feuille de papier, dessinez votre maison et votre jardin. Dessinez une ligne autour de votre propriété pour marquer la zone de confinement de votre chien.

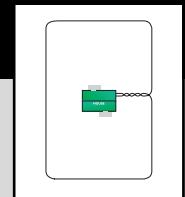
### Étape 2 Installation de l'émetteur mural

La plupart des utilisateurs constatent qu'un mur extérieur de garage ou de sous-sol (côté intérieur) convient parfaitement. À partir des dessins d'installation, vous pouvez voir le câble torsadé qui va des attaches sur la maison directement à l'émetteur.

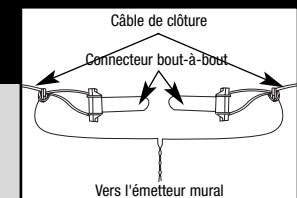


### Étape 3 Installation du câble de clôture

Déployez le câble de confinement autour de la propriété conformément au plan précédemment établi.



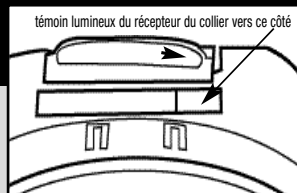
### Étape 4 Connexions finales



Raccordez les câbles de la boucle de confinement au câble torsadé à l'aide des connecteurs bout-à-bout étanches fournis. Connectez l'autre extrémité du câble torsadé à l'émetteur mural. Branchez l'adaptateur CA, connectez-le à l'émetteur et allumez celui-ci. Le témoin vert de l'émetteur doit s'allumer ; il indique que la boucle est fonctionnelle. Chargez le récepteur de votre collier en le plaçant dans la base de recharge qui se trouve sur le haut de l'émetteur.

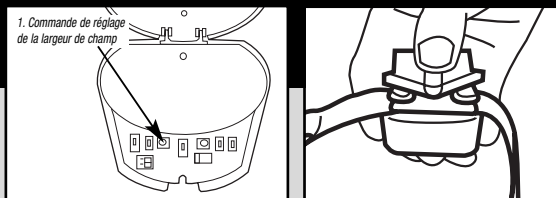


## Étape 5 Charge du collier



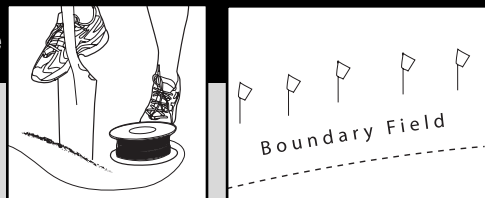
Positionnez le récepteur du collier dans sa base de chargement, sur le haut de l'émetteur mural. Orientez le témoin lumineux du collier vers l'extrémité de la base de chargement (voir la flèche et l'étiquette).

## Étape 6 Test de votre clôture



Mettez votre BOUTON DE RÉGLAGE DE LA LARGEUR DE CHAMP en position 9 heures. À l'aide du témoin lumineux de test fourni, emportez le collier du chien jusqu'au câble de clôture. Vous devez entendre un signal sonore de mise en garde et le témoin de test doit s'allumer. Refaites ce test en différents endroits de la clôture pour vérifier que la portée du dispositif est homogène.

## Étape 7 Enterrement du câble de clôture



Creusez une tranchée de 7 cm et 10 cm de profondeur à l'aide d'une pelle-bêche. Pour aller plus vite, vous pouvez aussi utiliser un coupe-bordures à essence. Le fait de creuser la tranchée en angle vous aidera à maintenir le câble en terre au fur et à mesure que vous le mettez en place. Placez des fanions au niveau de la limite du champ de confinement, à l'endroit où le signal sonore commence à être audible et NON PAS au niveau du câble.

## Étape 8 Dressage de votre chien

Regardez la vidéo sur le dressage et suivez les étapes de dressage indiquées dans le Guide de dressage et de dépannage (fourni séparément). Votre chien répondra peut-être immédiatement aux instructions de dressage. Continuez malgré tout à suivre les instructions du Guide de dressage et de dépannage. L'agrément que vous procure votre nouvelle clôture et la sécurité supplémentaire qu'elle représente pour votre chien valent bien l'investissement en temps.



### CONSEIL IMPORTANT

1. Lisez tout le manuel et suivez toutes les indications. Entre autres, celles qui vous sont données dans le Guide de dressage et de dépannage.
2. Cet appareil est conçu pour être utilisé uniquement sur des chiens. N'essayez jamais de l'utiliser à d'autres fins que celles qui sont indiquées dans ce manuel.
3. N'effectuez jamais de réglage tant que le collier est sur votre chien.
4. Tout collier porté durant longtemps peut provoquer des lésions qui s'apparentent à des escarres connues sous le nom de nécrose de pression. Pour en réduire le risque, vous devez
  - Ne jamais laisser le collier sur le chien pendant plus de 12 heures par jour.
  - Vérifier le serrage du collier pour éviter une pression excessive; vous devez pouvoir passer un doigt entre la lanière du collier et la peau de votre chien.
  - Examiner le cou du chien chaque jour pour vérifier qu'il est exempt de rash et qu'il n'est pas douloureux.
  - Nettoyer le cou du chien et les sondes du collier une fois par semaine à l'aide d'un chiffon humide.
  - En cas de lésions apparentes durant plus de 24 heures, contacter votre vétérinaire.

5. Utilisez toujours les isolants en caoutchouc entre la lanière du collier et les sondes afin de garantir l'isolation en cas d'humidité.
6. Les autres colliers et médaillons métalliques doivent être retirés sous peine de nuire au bon fonctionnement du système.
7. N'essayez pas de démonter ou de réparer les composants de ce système sous peine d'annuler une partie de votre garantie. Seul un expert agréé peut réparer le circuit électronique.
8. N'oubliez pas que les chiens n'ont pas tous le même caractère. Vous ne pouvez donc pas savoir comment votre chien va réagir à l'introduction d'un système de confinement. Pour la sécurité de votre chien, utilisez une longue laisse au début du dressage de façon à garder le contrôle de la situation.
9. Si vous pensez que votre chien peut être dangereux pour autrui, peut se blesser ou réagir de façon indésirable au collier, ne vous fiez pas uniquement à ce produit pour dresser votre chien. S'il grogne, s'empêtre ou mord alors qu'il porte le collier arrêtez d'utiliser le système immédiatement. L'agressivité chez le chien a des causes multiples. Nous vous recommandons de consulter un dresseur professionnel ou un spécialiste du comportement animal expérimenté connaissant bien les comportements agressifs des chiens le cas échéant.
10. Il arrive parfois qu'un chien ne puisse pas être dressé pour répondre à un collier de confinement. Parfois, même un chien bien dressé désobéit à un ordre. En conséquence, INNOTEK, ses distributeurs et agents ne peuvent pas garantir que le système empêchera toujours l'animal du client de désobéir aux ordres qui lui sont donnés.

### GARANTIE INTERNATIONALE LIMITÉE

Innotek, Inc. garantit à l'acheteur d'origine les produits de la marque INNOTEK contre les défauts de matériaux et les vices de fabrication, dans le cadre d'une utilisation normale, pendant une période de deux ans à partir de la date d'achat au détail initiale. Cette garantie limitée exclut les dommages accidentels provenant de mûchonnement ; les dommages causés par la foudre lorsqu'un composant INNOTEK contre la foudre n'est pas utilisé (pour les systèmes de délimitation enterrés) ; la négligence, l'altération, et les utilisations abusives.

Innotek, Inc. offre plusieurs options d'échange de produits pendant la période de garantie. Si des réparations s'avèrent nécessaires, appelez votre centre de service après-vente agréé INNOTEK pour discuter de la modalité de service après-vente qui correspond le mieux à vos besoins. Les coûts sont liés au temps de traitement et aux options d'expédition. **Veillez ne pas retourner ce produit à votre revendeur.**

Une fois la période de deux ans après la date d'achat initial écoulée, nous réparerons, remplacerons ou mettrons à niveau votre produit selon un tarif fixe établi sur la base des composants.

Innotek, Inc. décline toute responsabilité en cas de dommages indirects ou accessoires provenant de l'utilisation du produit ou causés par tout défaut, toute défaillance ou tout dysfonctionnement du produit, que la réclamation soit basée sur la garantie, un contrat, une négligence ou autre.

Les produits de INNOTEK ne sont pas des substituts au dressage à l'obéissance traditionnel. Innotek, Inc. ne garantit pas l'efficacité de son produit en raison des variations de personnalité des chiens, de leur tempérament, et des influences sur lesquelles INNOTEK n'a aucun contrôle.

Pour toute réparation, veuillez communiquer avec le Centre de service le plus près de chez vous, dont vous trouverez les coordonnées ci-dessous, pour obtenir un numéro d'autorisation de retour de marchandise (ARM) et des instructions pour le retour. Si la demande de retour est approuvée, veuillez faire parvenir les pièces défectueuses, ou le système au complet, en envoi assuré, à l'adresse spécifiée. Les frais de port ne sont pas couverts.

### PRÉCAUTION D'EMPLOI DES PILES:

- Ne pas démonter
- Ne pas court-circuiter
- Ne pas exposer à une température trop élevée : 60°C/140°F
- Ne pas brûler
- Éviter une trop grande humidité
- Ne pas laisser les piles à la portée des enfants



Les piles doivent être recyclées ou écoulees correctement. Elles ne doivent JAMAIS être jetées dans une décharge publique. Les piles doivent être jetées ou remplacées auprès de votre service après-vente qui les écoulera selon les lois en vigueur.

# Clôture souterraine pour animaux domestiques Smart Dog

## Modèles SD-2100E

### L'émetteur mural

- Réglage de la largeur de champ – contrôle la distance à laquelle votre chien peut s'approcher de la clôture avant d'entendre un signal sonore d'avertissement.
- Taille du champ – réglez l'interrupteur sur Petit (SM) pour les installations dont le câble a une longueur inférieure ou égale à 300 m.
- Interrupteur de niveau de stimulation – permet de sélectionner le niveau du signal de correction (bas, moyen, élevé) que votre chien percevra après les 2 secondes du signal sonore d'avertissement (si le réglage est sur LOW (BAS) ou MED (MOYEN) uniquement). Si le niveau est réglé sur Haut (High), le signal sonore et le signal de correction sont donnés simultanément.
- Connecteurs de câble bout-à-bout – connecteurs pour le câble de clôture de confinement.
- Témoin de charge du récepteur du collier – réglez-le sur A pour que le système vous rappelle de recharger le collier de votre chien tous les 30 jours. Réglez-le sur B pour que le système vous rappelle d'effectuer une recharge tous les 60 jours. Vérifiez toujours que le témoin lumineux de charge n'est pas allumé avant de mettre le collier à votre chien.

**REMARQUE :** Le signal sonore de rappel de charge peut être réinitialisé en plaçant le récepteur du collier dans la base de recharge pendant plus de 5 minutes.

- Connexion d'alimentation – alimentation du système de confinement fournie par l'adaptateur 24 volt branché dans une prise électrique de 220 V.
- Dispositif de contrôle de la batterie de secours – si l'alimentation du système est interrompue, la batterie de secours permet de garder le système en état de marche pendant 40 heures. Installez 8 piles alcalines AA (non incluses). Le dispositif de contrôle émet un signal sonore lorsque les piles ont besoin d'être remplacées. Pour la sécurité de votre chien, la batterie de secours doit être en marche et en bon état à tout moment.
- Alimentation – interrupteur ON/OFF (MARCHÉ/ARRÊT)
- Volume de l'alarme – réglage du volume de l'alarme.

- Témoin lumineux indicateurs et alarme – le témoin lumineux qui se trouve à l'avant de l'émetteur indique les situations suivantes :

**Prévention contre l'excès de stimulation** – dans le cas improbable où votre chien s'"empêtre" à l'intérieur du champ de confinement, cette fonction limite la durée de stimulation à 10 secondes. Le système s'arrête pendant 10 secondes et délivre une autre stimulation pendant 10 secondes. Ce schéma se répète sur un maximum de trois cycles, pendant 60 secondes.

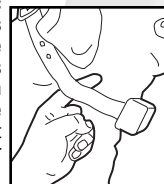
TRANSMITTER STATUS INDICATIONS		
TÉMOIN D'ÉTAT	ALARME SONORE	ÉTAT
VERT FIXE	NON	SYSTÈME SOUS TENSION/OK
VERT CLIGNOTANT	NON	RECEPTEUR EN COURS DE CHARGEMENT
ROUGE CLIGNOTANT	OUI	CÂBLE DE CLÔTURE CASSE OU DÉCONNECTÉ
ROUGE ET VERT CLIGNOTANT	OUI	RAPPEL DE RECHARGE DU RECEPTEUR
JAUNE CLIGNOTANT	OUI	PILES DE SECOURS FAIBLES
AUCUN	OUI	ALIMENTATION CA DÉCONNECTÉE FONCTIONNEMENT SUR BATTERIE
AUCUN	OUI	ÉMETTEUR ÉTEINT OU ALIMENTATION DÉCONNECTÉE

**Prévention de fuite** – votre système est muni de fonctions spéciales de façon à ce que votre chien ne puisse pas s'échapper du champ de confinement sans recevoir une stimulation de forte intensité. Le récepteur augmente automatiquement la stimulation lorsque votre chien s'éloigne sur une distance de plus d'un tiers de la largeur du champ de confinement, quel que soit le réglage du niveau de stimulation. Par exemple, si le signal est détecté à 4 m du câble et que votre chien pénètre dans le champ de confinement, cette fonction s'active lorsqu'il se trouve environ à 2,5 m du câble. Lorsqu'il arrive à cet endroit, votre chien reçoit automatiquement une stimulation de niveau supérieur.

TÉMOIN INDICATEUR	FRÉQUENCE DU SIGNAL SONORE	ÉTAT
VERT CLIGNOTANT (TOUTES LES DEUX SECONDES)	AUCUN	LE COLLIER EST PRÊT À RÉPONDRE AU CHAMP DE CONFINEMENT
VERT PULSAtoire	INTERMITTENT FRÉQUENCE BASSE	SIGNAL SONORE D'AVERTISSEMENT EN MARCHÉ
ROUGE PULSAtoire	INTERMITTENT FRÉQUENCE MOYENNE	UNE STIMULATION DE NIVEAU INITIAL EST PRODUITE
	INTERMITTENT FRÉQUENCE HAUTE	UNE STIMULATION DE NIVEAU FUITE EST PRODUITE
ROUGE CLIGNOTANT (TOUTES LES DEUX SECONDES)	AUCUN	LA BATTERIE DU RECEPTEUR EST FAIBLE
VERT FIXE	AUCUN	LA STIMULATION EST VERROUILLÉE (PROTECTION CONTRE L'EXCÈS DE STIMULATION ACTIVE)
JAUNE CLIGNOTANT (TOUTES LES DEUX SECONDES)	AUCUN	L'EXCÈS DE STIMULATION A DÉPASSÉ TROIS CYCLES (LA STIMULATION EST VERROUILLÉE JUSQU'À CE QUE LE CHIEN REVIENTE DANS LA ZONE DE CONFINEMENT)
AUCUN	AUCUN	LA BATTERIE DU RECEPTEUR EST COMPLÈTEMENT DÉCHARGÉE

### Réglage du collier au cou de votre chien

La lanière du collier doit être confortablement positionnée vers le haut du cou de votre chien avec le boîtier du récepteur en dessous. Vous devez pouvoir glisser un doigt entre le collier et le cou de votre chien. Les points de contact doivent être en contact avec la peau du chien pour que le système fonctionne bien. Il est parfois nécessaire de désépaissir légèrement les poils.



### Remarques importantes :

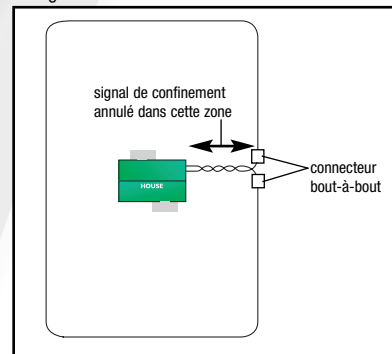
- Utilisez toujours les isolants en caoutchouc et la lanière du collier. Ils assurent l'isolation en cas d'humidité et assurent la sécurité du récepteur du collier.
- Un léger désépaississement du poil permet de faciliter le contact avec la peau du chien.
- Ce produit est recommandé pour des chiens de six mois ou plus.

Vérifiez régulièrement le serrage des sondes du récepteur pour vous assurer que le récepteur ne tombe pas du collier. Votre garantie n'est pas applicable aux colliers perdus.

## Étape 1 Conception de votre clôture

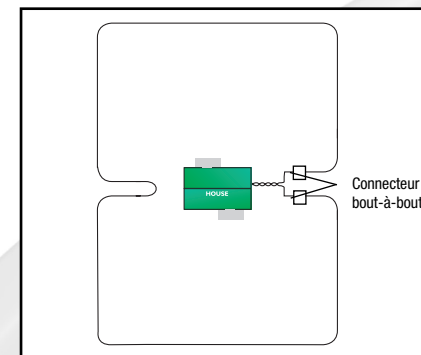
- Votre câble de clôture est enterré seulement à une profondeur variant entre 7 cm et 10 cm. Il est toutefois nécessaire de prendre contact avec vos compagnies de services publics pour qu'elles repèrent les câbles déjà enterrés avant de creuser.
- Des interférences peuvent se produire autour de gros objets métalliques et de lignes téléphoniques, de câbles électriques ou de TV enterrés. Ne vous approchez pas à moins de 3 mètres de ces câbles. Vous pouvez minimiser les interférences en passant perpendiculairement à ces câbles. Voir l'illustration de l'étape rapide No. 1.
- Le câble de clôture doit former une boucle complète à partir de l'émetteur.
- Pour la sécurité de votre chien, il est recommandé que le câble de clôture soit en retrait de 3 mètres par rapport à la rue.
- N'oubliez pas que vous voulez placer le câble là où il y a la place pour un champ de confinement compris entre 3 m et 4 m.

**Boucle dans le jardin de devant et de derrière L'installation la plus commune.** Le câble est placé juste à l'intérieur de la limite de la propriété pour former un carré ou un rectangle.



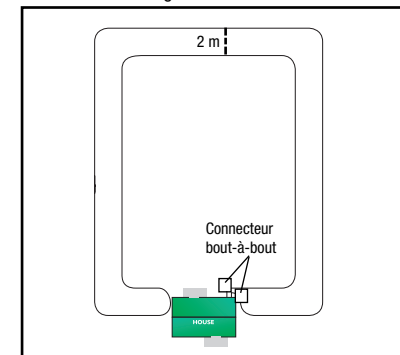
Boucle dans le jardin de devant et de derrière

**Boucle en forme de huit** Permet à votre chien d'être confiné soit à l'avant, soit à l'arrière de la maison mais pas sur les côtés. Lorsque deux portions de câbles sont parallèles sur le côté de la maison, assurez-vous que les câbles ne sont pas à moins de 180 cm l'un de l'autre afin d'éviter d'annuler le signal.



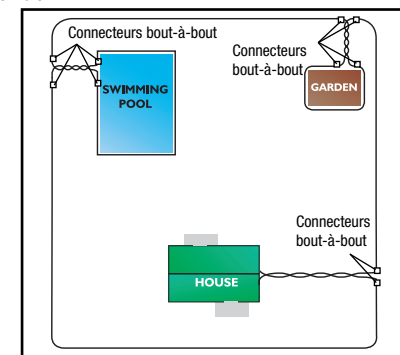
Boucle en forme de huit

**Double bouche.** Confine votre chien dans le jardin de derrière uniquement. Le câble doit faire le tour du jardin en utilisant la maison comme clôture naturelle et revenir vers l'émetteur pour terminer la boucle. Lorsque le câble revient sur lui-même pour terminer la boucle, assurez-vous que les deux parties du câble sont à plus de 2 m l'une de l'autre pour éviter d'annuler le signal.

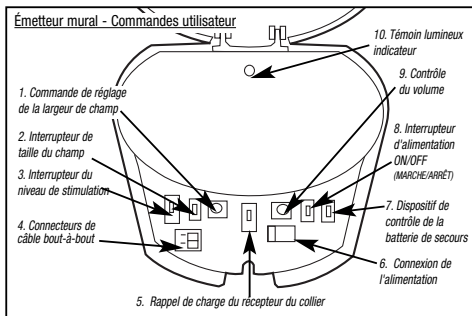


Double boucle.

**Boucles spéciales.** Vous pouvez délimiter des zones spécifiques comme des piscines en les entourant avec du câble. Faites partir du câble torsadé de la boucle de clôture à la zone entourée de câble et raccordez les extrémités ensemble.



Boucles spéciales



## Étape 2 Installation de l'émetteur mural

### 1. Choix d'un emplacement

Choisissez un emplacement sec, à l'intérieur, pour suspendre l'émetteur mural. Vous avez besoin d'une prise électrique standard 220 V avec terre dans un rayon de 150 cm pour l'alimentation. La plupart des utilisateurs trouvent que le mur extérieur d'un garage (côté intérieur) ou d'un sous-sol convient bien. Vous avez besoin d'avoir accès vers l'extérieur pour faire passer le câble.

### 2. Installation de la plaque de montage

La plaque de montage est attachée à l'arrière de l'émetteur. Retirez-la en appuyant légèrement sur le point qui se trouve sur l'onglet du haut et en faisant glisser le boîtier de l'émetteur vers le bas pour l'ôter de la plaque.

Utilisez la plaque de montage comme modèle pour marquer les trous au crayon. Attachez la plaque avec les vis fournies.

### 3. Installation des piles de la batterie de secours

(en option mais recommandé)

Dans le cas où votre alimentation se coupe, votre système peut fonctionner jusqu'à 40 heures sur 8 piles AA (non incluses). Installez les piles et mettez l'interrupteur BATTERY BACKUP MONITOR (DISPOSITIF DE SURVEILLANCE DE LA BATTERIE DE SECOURS) en position ON (MARCHÉ). Si vous choisissez de ne pas utiliser le système de batterie de secours, mettez l'interrupteur BATTERY BACKUP MONITOR (DISPOSITIF DE SURVEILLANCE DE LA BATTERIE DE SECOURS) SUR OFF (ARRÊT).

### 4. Prévoyez un accès pour sortir le câble à l'extérieur

Vous aurez besoin de faire passer le câble de l'émetteur vers l'extérieur, là où vous voulez faire passer la boucle de clôture. Ceci peut se faire à travers une fenêtre ou vous pouvez percer un trou de 6 mm à la base du mur pour faire passer le câble. Une fois que l'installation est terminée et testée, vous pouvez boucher le trou pour prévenir l'entrée d'insectes et d'eau.

## Étape 3 Installation du câble de clôture

Après avoir installé l'émetteur et percé le trou pour le câble, vous pouvez positionner le câble de confinement qui formera votre clôture. N'ENTERREZ PAS le câble tant que vous n'êtes pas sûr que le système fonctionne bien.

### 1. Quantité de câble

Votre système est livré avec 152 mètres de câble de clôture. Voici quelques mesures de longueur de câble indicatives en fonction de la surface à clôturer :

Acres	Mètres carré	Longueur de câble (mètres)
1	4000	259
2	8000	366
3	12000	457
4	16000	518
5	20000	579

### 2. Mise en place du câble

Le câble doit faire une boucle complète à partir de l'émetteur. Le signal est transmis d'une borne de l'émetteur, le long de la boucle et revient à l'émetteur. N'oubliez pas que vous voulez un champ de confinement de 3 m à 4 m le long de votre câble. Ne faites donc pas passer le câble trop près de la maison et ne faites pas des passages trop étroits si votre chien doit les emprunter.

### 3. Câble torsadé

Le câble torsadé annule le signal radio venant de votre émetteur. Ceci permet une installation correcte et votre chien peut ainsi traverser le câble vers la partie protégée du jardin. Lorsque le câble a un seul fil, la clôture est active et votre chien ne peut pas passer. Vous pouvez torsader votre câble en coupant deux longueurs identiques du câble fourni et en les torsadant ensemble. Attachez l'une des extrémités des câbles à quelque chose de bien solide et insérez l'autre extrémité dans une perceuse. Tirez sur le câble pour le tendre. La perceuse vous permet de torsader le câble rapidement. Vous devez torsader d'au moins 40 tours par mètre pour annuler efficacement le signal radio.

### 4. Arrondi des angles

Arrondissez les angles dans les coins de la clôture. Les tournants doivent avoir un rayon minimum de 0,8 m. Cette procédure permet d'avoir un champ de confinement plus homogène.

### CONSEILS IMPORTANTS !

- NE FAITES PAS suivre un câble de clôture à moins de 3 mètres d'un câble de TV, de téléphone ou d'un câble électrique. Les signaux peuvent se coupler et déclencher une activation du collier dans la maison et dans les parties protégées du jardin.
- Le câble doit former une boucle complète à partir de l'émetteur.
- Utilisez du câble torsadé pour relier l'émetteur aux boucles intérieures autour des piscines et des jardins pour permettre à votre chien de passer sans danger autour de ces zones (voir les illustrations des boucles spéciales).

## Étape 4 Connexions finales

### 1. Raccord au câble de clôture

Tirez le câble torsadé vers le point de raccord des deux extrémités de la boucle du câble de clôture. Raccordez les extrémités du câble torsadé aux extrémités du câble de clôture avec les connecteurs bout-à-bout étanches fournis. N'utilisez que les raccords étanches fournis avec ce système. L'utilisation d'écrous de câble seuls, de ruban d'attache ou de soudure ne permet pas d'obtenir une connexion solide et étanche pour assurer le bon fonctionnement de votre système.

Pour utiliser le raccord rempli de gel, dénudez les extrémités du câble sur 15 mm. Insérez les extrémités du câble dans l'écrou et tournez pour serrer celui-ci. Insérez l'écrou de câble aussi profondément que possible dans le gel étanche et cliquez le couvercle pour le fermer. Faites un nœud avec les câbles comme le montre l'étape rapide No. 4 pour éviter que les câbles restent libres durant l'installation.

### 2. Amenez le câble extérieur vers l'émetteur.

Depuis l'extérieur, poussez le câble torsadé (à deux brins) à travers le trou percé dans le mur. Dénudez les deux extrémités du câble sur environ 12 mm. Insérez les extrémités dans les connecteurs de câble de boucle (voir les indications sur l'émetteur).

### 3. Mettez en marche l'émetteur

Utilisez l'adaptateur fourni et branchez l'émetteur. Mettez l'interrupteur d'alimentation en position ON (MARCHÉ).

Le témoin vert de l'émetteur doit s'allumer sur votre émetteur ; il indique que la boucle de clôture est installée correctement. Si le témoin ne s'allume pas, reportez-vous au Guide de dressage et de dépannage.

## Étape 5 Charge du collier

Pour que le collier se charge correctement, l'émetteur doit être branché, en marche (en position ON) et le câble de clôture doit lui être attaché. C'est la raison pour laquelle vous ne chargerez pas votre collier avant d'avoir terminé de configurer le parcours du câble de clôture désiré.

Pour charger :

1. Placez le récepteur du collier sur le dessus de l'émetteur mural, dans la base de chargement, sondes vers le haut.
2. Le témoin lumineux de l'émetteur clignote en vert lorsque le récepteur est bien placé dans la base.
3. Attendez 14 heures. (Le système émet un son de haute fréquence durant le chargement. Ceci est normal).
4. Si vous chargez plusieurs colliers, attendez au moins 15 secondes après la charge du premier collier avant de placer le collier suivant dans la base.

## Étape 6 Test de votre clôture

Votre câble de clôture doit être installé et connecté correctement et le récepteur du collier doit avoir été chargé durant 14 heures. NE TESTEZ PAS le système sur votre chien

### 1. Interrupteur de taille du champ

Pour une installation utilisant une longueur de câble inférieure à 300 mètres, réglez cet interrupteur sur bas (SM). Pour des installations utilisant des longueurs de câble suffisantes, réglez l'interrupteur sur haut (LG).

### 2. Réglez le champ de confinement

Mettez votre BOUTON DE LARGEUR DE CHAMP en position 9 heures.

### 3. Testez le système.

Choisissez une section droite du câble de clôture qui fait au moins 15 mètres de long. Attachez le témoin lumineux de test fourni aux sondes du récepteur et tenez le collier à la hauteur du cou de votre chien. Marchez lentement vers le câble de clôture collier en main. Vous devez entendre un signal sonore de mise en garde et le témoin de test doit s'allumer. Plus vous arrivez à obtenir un champ de confinement large, moins vous avez de chance que votre chien le traverse. Réglez la LARGEUR

DE CHAMP à la valeur voulue et refaites un test.

Testez en différents endroits jusqu'à ce que vous soyez satisfait et que le système fonctionne correctement sur toute la longueur du câble.

Déplacez-vous ensuite vers la partie "protégée" du jardin et assurez-vous qu'il n'y a pas de signal errant, surtout près du câble torsadé provenant de l'émetteur. Testez aussi le collier dans la maison et autour de celle-ci. Comme nous l'avons déjà signalé précédemment, les signaux du câble TV, des câbles électriques et des lignes de téléphone peuvent transmettre des signaux errants pouvant activer le collier du chien accidentellement dans la maison et à l'extérieur de celle-ci. Si c'est le cas, ceci signifie que votre câble de clôture est sans doute trop près de ces câbles extérieurs ; il faudra le déplacer ou modifier son parcours. Les colliers de confinements ne doivent pas être portés dans la maison.

## Étape 7 Enterrement du câble de clôture

Pour réussir votre installation, vous aurez peut-être besoin des outils suivants :

une pelle-bêche ou un coupe-bordures à essence. Si vous prévoyez que le câble doit traverser votre allée d'accès au garage, il vous faut aussi un pistolet à calfatage et de la pâte de silicone ainsi qu'une scie circulaire et une scie de maçonnerie.

### 1. Assurez-vous que le système est éteint.

Éteignez l'émetteur et débranchez l'adaptateur de la prise d'alimentation CA.

### 2. Enterrez le câble.

Creusez une tranchée de 7 - 10 cm de profondeur à l'aide d'une fourche-bêche ou d'un coupe-bordures à essence. Creuser avec un angle de 30 à 45 degrés facilite la refermeture de la tranchée et permet de maintenir en place le câble dans la tranchée. Assurez-vous de laisser un peu de mou dans le câble au fur et à mesure que vous l'enterrez afin de compenser l'expansion et le retrait liés aux variations de température de celui-ci.

Lorsque vous traversez une allée asphaltée, faites une tranchée de 2 cm dans l'asphalte à l'aide de la scie circulaire et de la scie de maçonnerie. Placez le câble dans la fissure et comblez le vide à l'aide mastic à asphalte. Pour le béton, le joint d'expansion peut être nettoyé et utilisé pour faire passer le câble avant d'être recouvert de pâte de silicone.

Le câble peut passer sous l'eau dans des criques et des ruisseaux. Dans ce cas, il faut le faire passer dans un tuyau de PVC ou dans un tuyau d'arrosage pour le protéger.

### 3. Placez les fanions de dressage

Refaites un test du système (voir Étape 6). Dès que vous entendez un signal sonore d'avertissement, placez un fanion. Reprenez cette opération tous les trois mètres sur toute la périphérie de l'espace de confinement. Les fanions sont les repères visuels de votre chien pour la durée du dressage. Ils seront enlevés au cours du dressage. **Vous êtes à présent prêt pour commencer le dressage de votre chien.**